

N°Azur 0 810 716 369

prix appel local

**PRODUIT 100 %
ORIGINE VM**

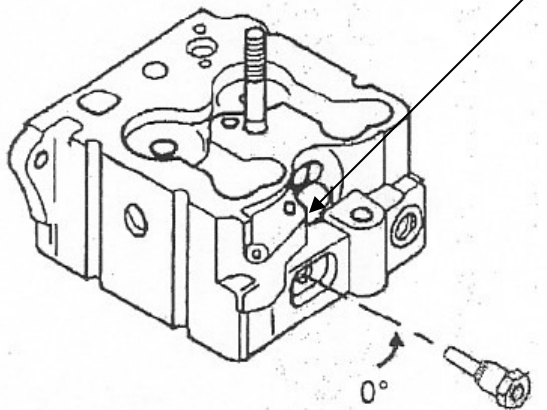
IDENTIFICATION CULASSES VM 2.4 / 2.5 TD

Alfa 75/155/164, Cherokee, Frontera, Land Cruiser, Range Rover, Rover 825, Voyager

******* Veuillez déterminer votre modèle de culasse parmi ces 4 montages possible***** :**

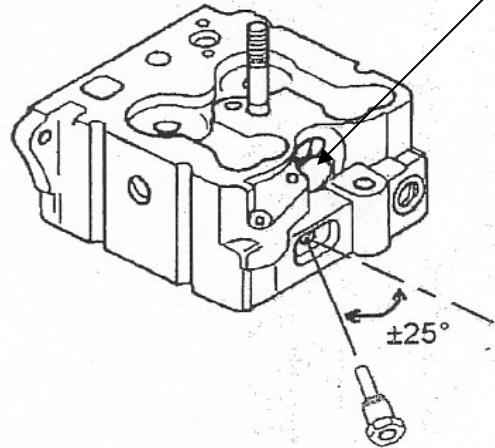
1) modèle 1

injecteur bridé



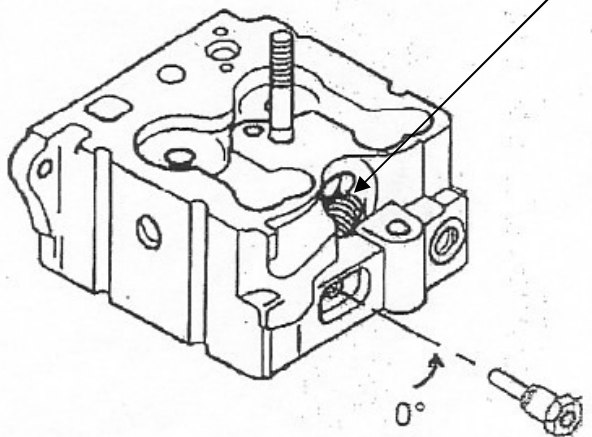
2) modèle 2

injecteur bridé



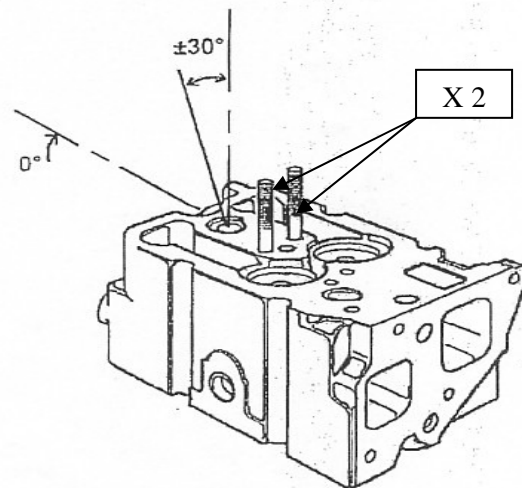
3) modèle 3

injecteur vissé



4) modèle 4

injecteur vissé



KIT 4 culasses neuves ORIGINE complètes + vis + pochette rodage + joint de culasse *

- modèle 1, 2 et 3 = 975 € HT
- modèle 4 (après 1995) VM 35B, 36B, 38B, 44B, 45B, 54B, 69B = 975€ HT
- VM 73B : 3.1TD 5 cylindres = 1395 € HT

Port : 45 € HT * veuillez préciser l'épaisseur du joint de culasse nombre de crans ou trous