

N°Azur 0 810 716 369

*prix appel local*

**PRODUIT 100 %  
ORIGINE VM**

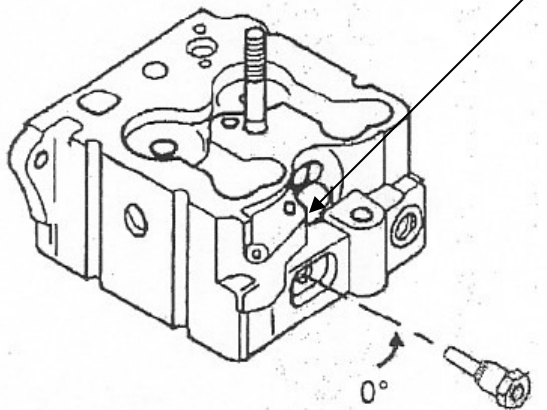
## IDENTIFICATION CULASSES VM 2.4 / 2.5 TD

Alfa 75/155/164, Cherokee, Frontera, Land Cruiser, Range Rover, Rover 825, Voyager

**\*\*\*\*\* Veuillez déterminer votre modèle de culasse parmi ces 4 montages possible\*\*\*\*\* :**

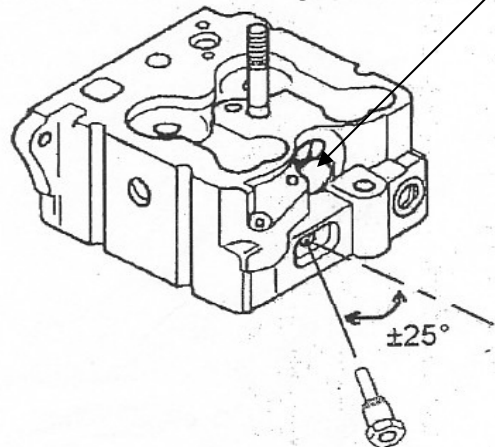
1) modèle 1

injecteur bridé



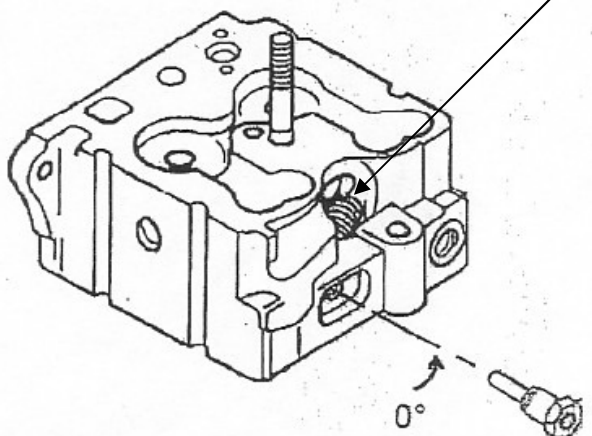
2) modèle 2

injecteur bridé



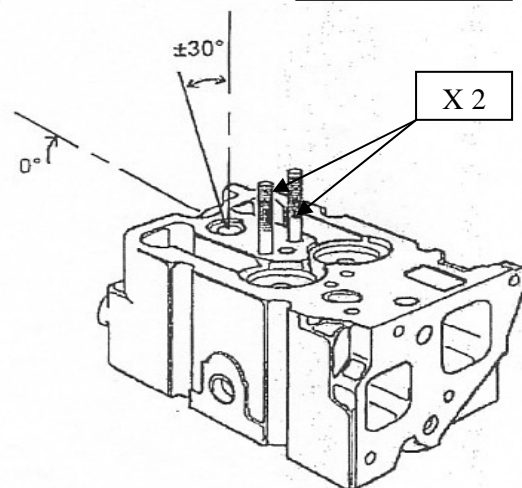
3) modèle 3

injecteur vissé



4) modèle 4

injecteur vissé



KIT 4 ou 5 culasses neuves ORIGINE complètes + vis + pochette rodage + joint de culasse \*

- modèle 1, 2 et 3 = sur demande

- modèle 4 (après 1995) VM 35B, 36B, 38B, 44B, 45B, 54B, 69B = 975€ HT

- VM 73B : 3.1TD 5 cylindres = 1250 € HT

Port : 45 € HT \* veuillez préciser l'épaisseur du joint de culasse nombre de crans ou trous

distrimotor SARL au capital de 8000 € - RCS B432892412 – APE 503 B

TVA : FR 234 328 924 12

info@distrimotor.com