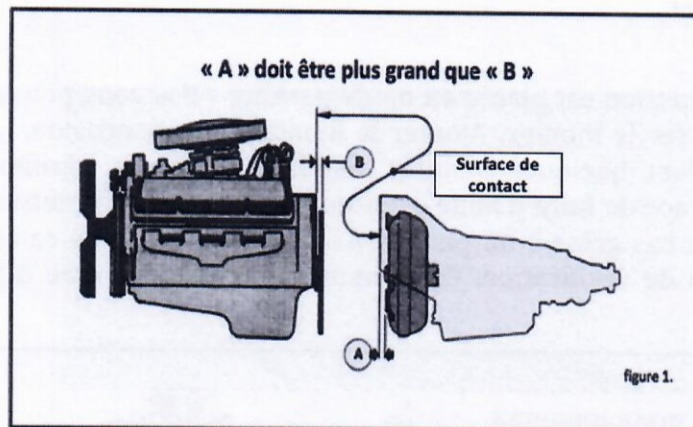
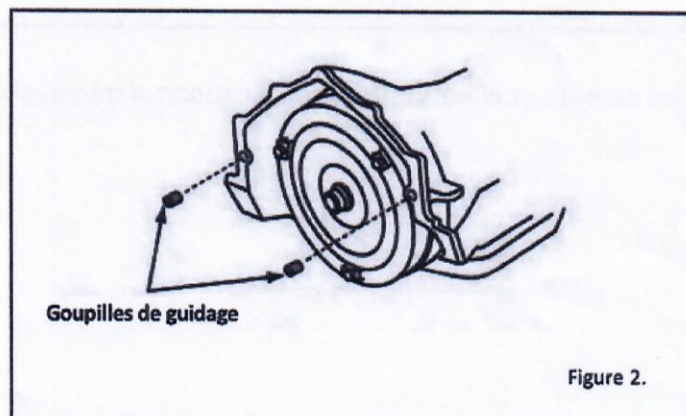


# Guide d'installation

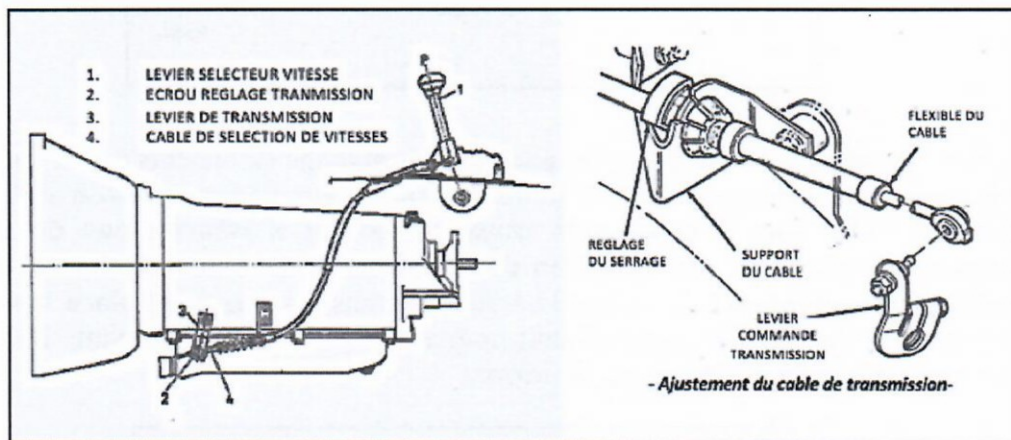
1. Nous recommandons de remplacer le radiateur et/ou de bien rincer celui-ci (y compris le circuit de refroidissement) afin d'y éliminer l'huile et toute(s) autre(s) particule(s) métallique(s). Souffler seulement avec de l'air ne suffit pas. Le mieux est d'utiliser un solvant qui va éliminer toutes anciennes particules d'huile/métal résiduelles. Il existe sur le marché des solvants aérosols spécialement conçus à cet effet. Le fait de ne pas nettoyer les conduites de refroidissement et tout autre circuit de refroidissements avant toute installation entraînera un dysfonctionnement et donc une défaillance de la transmission.
2. Assurez-vous que le convertisseur soit entièrement dans la pompe de l'engrenage. Ne pas supposer que celui-ci soit en place au moment de la réception de la transmission. Veiller au bon dégagement/ espacement entre les différents matériaux (voir figure 1). Une fois que le convertisseur en place, gardez toujours le dessous de la transmission à un niveau bas pour celle-ci ne glisse pas. C'est l'une des causes principales d'échec au moment du montage ou peu de temps après.



3. Faire glisser la boîte de vitesses sur les goupilles de guidage (2 broches - voir figure 2.-) et installer la boîte de vitesses grâce aux boulons du bloc moteur. La transmission ne doit surtout pas être suspendue aux 2 broches (à cause du poids) **N'essayez pas de mettre la transmission en place en utilisant l'un des boulons de la transmission.** Vous risquez d'endommager l'engrenage de la pompe ! Lorsque la transmission est en place, faites tourner le convertisseur de couple : celui-ci doit tourner librement. Maintenant, boulonner le convertisseur de couple sur le couple de flexion.



4. Bien faire attention à ne pas pincer/endommager le faisceau de câbles/fils ou autre(s) composant(s) entre le logement du carter de transmission et le bloc moteur.
5. Ne jamais toucher les broches électriques de la prise de transmission. Le fait de toucher l'une de ces broches peut causer une ESD (« Electro Static Discharge » ou « décharge électrostatique ») et en conséquence endommager le module de commande électronique.
6. **Assurer vous de bien retirer les bouchons/capuchons (tous) des trous du système de refroidissement de la boîte de vitesse (en général, ceux-ci sont de couleur rouge)**
7. La position du câble du levier de vitesses doit être ajusté et effectué avec le levier sélecteur de la boîte de vitesses en position "P" "Park". **Le câble du levier de vitesses doit être réglé après chaque remplacement de la boîte de vitesse** (à la suite du remplacement, celui-ci est parfois soit trop tendu soit pas assez tendu).  
Ce point peut paraître simple mais est en réalité très important afin d'éviter tout dysfonctionnement.
8. Lorsque la transmission est placée en mode parking « P », vous pouvez alors reconnecter la batterie et démarrer le moteur. Ajouter le liquide de transmission. Laisser la transmission fonctionner pendant quelques minutes. Pendant ce temps, vérifiez le niveau d'huile et inspecter toute trace de fuite d'huile éventuelle. L'huile de transmission doit être remplie à travers le trou en bas grâce à un pistolet à huile spécial jusqu'à ce qu'il commence à fuir à travers le boulon de vérification. Certains modèles peuvent être différents du modèle ci-dessous.



9. Supprimer toutes les erreurs et effectuer les modifications si nécessaire.